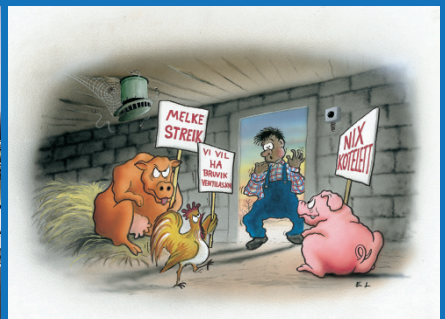




D.L. BRUVIK AS

www.bruvik.no

Ventilasjonsutstyr for landbruk



PRISLISTE 2024

Kjære kunde

Dette er J.L. Bruviks nye hovedkatalog årgang 2024 for landbruksprodukter. Denne inneholder kun vårt hovedsortiment, det vil si kun de varene vi til enhver tid* skal ha på lager og være leveringsdyktige på.

Andre kjente produkter som du ikke finner i hoved katalogen, samt reservedeler til nye og gamle produkter, skaffes på forespørsel

J.L.Bruvik har også et bredt nettverk av underleverandører både i landbruk og industri som gir oss mulighet til å skaffe mye annet som dere ikke finner i katalogene. For eksempel kan vi skaffe norskproduserte ventilasjonsrister og ventilasjonspjeld i aluminium til alle formål, i alle størrelser og fasonger. Vi har også en moderne produksjonshall for alle typer stålarbeider og produksjon. Ta kontakt på tlf 55 53 51 50 dersom du trenger en løsning.

Besøk oss gjerne på vår nettside www.bruvik.no Der kan du også sende oss en melding via meldingstjenesten eller send oss en e-post til support.landbruk@bruvik.no

Leveringstid: Mindre bestillinger på lagerførte varer kan vi stort sett sende samme dagen som det bestilles dersom bestillingen kommer inn før kl. 10.00. På større anlegg trenger vi mer tid, og leveringstiden blir også lengre i høytider og fellesferie, bestill derfor i god tid!

Betingelser og garanti: Se «Salgs- og leveringsbetingelser» siste side.



**INNHALDSFORTEGNELSE****Avtrekk**

| | |
|-----------------------------------|----|
| BK Panelvifter | 4 |
| Tilbehør til BK-Panelvifter | 6 |
| Teknisk- Tankrom | 8 |
| CD Kanalvifter | 9 |
| TPI Kanalsystem | 11 |
| Spjeldmotorer mm | 13 |

| | |
|---------------------------------|-----------|
| Sirkulasjonsvifter | 14 |
|---------------------------------|-----------|

| | |
|-------------------------------|-----------|
| Friskluftsinntak | 15 |
|-------------------------------|-----------|

| | |
|------------------------------------|----|
| RVA loftsventil | 16 |
| Agro 1700 veggventil | 17 |
| Optiflex vegg og loftsventil | 18 |
| Uniflex veggventil | 20 |

| | |
|--|-----------|
| BPH Korn- og høytørkevifter | 22 |
|--|-----------|

| | |
|--|-----------|
| Wiretrekk til vegg og loftsventil | 24 |
|--|-----------|

| | |
|--|-----------|
| Regulatorer og klimastyringer | 26 |
|--|-----------|

| | |
|-----------------------------------|-----------|
| Naturlig ventilasjon | 34 |
|-----------------------------------|-----------|

| | |
|------------------------|-----------|
| Belysning | 39 |
|------------------------|-----------|



BK-Panelvifter fra J L Bruvik

Med et stort utvalg i BK-serien finner du en pålitelig og effektiv vifte, til de fleste formål.

Disse robuste viftene er brukt til en rekke landbruksformål. Så som, drivhus, gris-, ku-, fjørfejøs. Og til industri og lager.

Viftene er laget for å gå kontinuerlig i svært agressive miljøer, og tåler å stå utendørs.

BK-Panelvifte fra J. L Bruvik leveres i 1-fas.

Hvorfor velge denne viften?

- Byggematerialer som tåler svært ekstreme miljøer
- Ekstremt holdbar vifte
- Enkel installasjon og vedlikehold
- Høy ytelse, og energi effektivitet

Passer til

Landbruk:

- Gris
- Fjørfe
- Storfe
- Småfe
- Lager
- Veksthus

Industri

Nøkkelpunkter

- Tilgjengelig fra 30 to 92 cm
- Passer for å jobbe i opp til 40 grader °C
- Vann og støv resistent motor (IP55)
- Klasse 'F' isolasjon
- Lavt støy nivå
- Ved normal blåseretning, er viften på innsiden av veggen, blåsende ut.
- Levert med gitter

Tilbehør

- Veggjennomføring
- Spjeld
- Stormhatt
- EC-frekvensomformer
- TBX temperaturbryter
- Regulatorer og klimastyringer
- Kan leveres med motsatt blåseretning

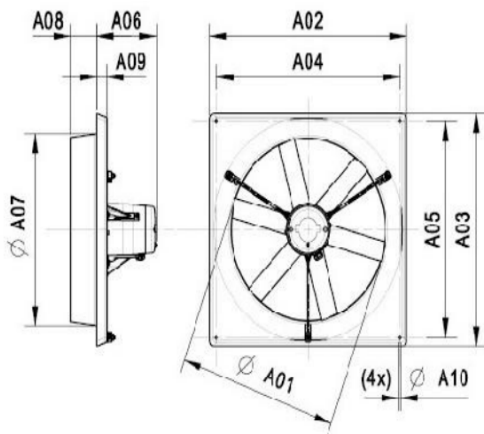




| Viftetype 1-Fase | Varenr. | Amp nom. | Amp max | m ³ /t v/ 0Pa | m ³ /t v/50Pa | db(A) Lp v/2m* | Pris |
|------------------|---------|----------|---------|-----------------------------|-----------------------------|-------------------|-------|
| BK-30 | 10207 | 0,5 | 0,7 | 2250 | 1650 | 58 | 5602 |
| BK-35** | 10208 | 0,6 | 0,8 | 3300 | 2450 | 62 | 6469 |
| BK-40 | 10209 | 1 | 1,6 | 4750 | 3950 | 63 | 8425 |
| BK-45 | 10210 | 1,5 | 2,2 | 6300 | 5400 | 67 | 9194 |
| BK-50 | 10211 | 1,8 | 2,4 | 7950 | 6800 | 69 | 9389 |
| BK-63 | 10213 | 2,2 | 3,4 | 11500 | 9850 | 67 | 11229 |
| BK-71 | 10214 | 2,3 | 3,4 | 13500 | 11200 | 67 | 12090 |
| BK-92 | 10215 | 2,7 | 3,6 | 17300 | 14200 | 77 | 13029 |

* Teoretisk lyd 2 m, fritt blåsende.

** ERP 2015

Målskisse

| Type | A02-A03 | A04-A05 | A08 | A07 | A06 | øD1 anbefalt utsparing vegg | Vekt kg |
|-------|---------|---------|-----|-----|-----|--------------------------------|---------|
| BK-30 | 443 | 395 | 84 | 315 | 192 | 350 | 9,2 |
| BK-35 | 493 | 445 | 84 | 365 | 192 | 400 | 9,7 |
| BK-40 | 543 | 495 | 84 | 420 | 192 | 450 | 12,3 |
| BK-45 | 593 | 545 | 84 | 465 | 192 | 500 | 12,9 |
| BK-50 | 648 | 600 | 84 | 515 | 192 | 550 | 14,4 |
| BK-63 | 775 | 715 | 105 | 645 | 247 | 680 | 22,8 |
| BK-71 | 850 | 790 | 105 | 715 | 247 | 750 | 24,3 |
| BK-92 | 1005 | 947 | 93 | 920 | 247 | 950 | 24,9 |

VEGG-GJENNOMFØRING FOR VIFTER

Vegg-gjennomføring for veggvifter leveres i glassfiberarmert polyester. Gjennomføringen er konisk for at kondensvann skal ledes ut.

| Type | Varenr. | Måltabell | | | Pris |
|------------------------|---------|-----------|-----|-----|------|
| | | a | A | B | |
| Vegg-gjennomføring 300 | 10602 | 345 | 370 | 250 | 709 |
| Vegg-gjennomføring 350 | 10603 | 380 | 400 | 250 | 709 |
| Vegg-gjennomføring 400 | 10604 | 430 | 455 | 250 | 809 |
| Vegg-gjennomføring 450 | 10605 | 480 | 500 | 250 | 894 |
| Vegg-gjennomføring 500 | 10606 | 530 | 560 | 250 | 1007 |
| Vegg-gjennomføring 630 | 10609* | 655 | 655 | 250 | 1113 |
| Vegg-gjennomføring 710 | 10610* | 740 | 775 | 250 | 1229 |
| Vegg-gjennomføring 920 | 10611* | 945 | 980 | 250 | 1360 |

*Leveres todelt.

WSK SPJELD

WSK spjeld i grå plastmateriale beregnet for montering på utblåsning av vifte. Sørg for at spjeldet er stort nok til å dekke utsparingen i vegg.

Merk: Dersom vegg-gjennomføring benyttes, merk da at den har

| Type | Varenr. | A | øD | Pris |
|--------|---------|-----|---------|------|
| WSK 35 | 10704 | 395 | 360 | 540 |
| WSK 40 | 10705 | 460 | 420 | 703 |
| WSK 45 | 10706 | 497 | 460 | 975 |
| WSK 50 | 10707 | 545 | 510 | 1100 |
| WSK 55 | 10709 | 608 | 560x560 | 1349 |
| WSK 65 | 10708 | 695 | 650x650 | 1451 |
| WSK 75 | 10710 | 790 | 750x750 | 2663 |
| WSK 95 | 10712 | 990 | 950x950 | 2998 |

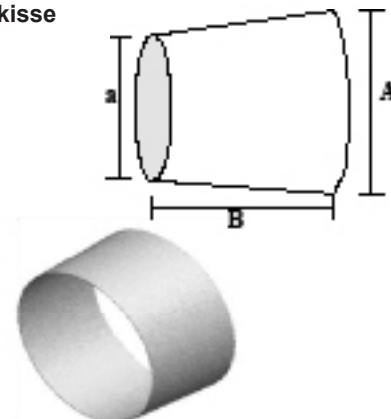
*Spjeld kan også skaffes i alle ønskede størrelser.

STORMHATT

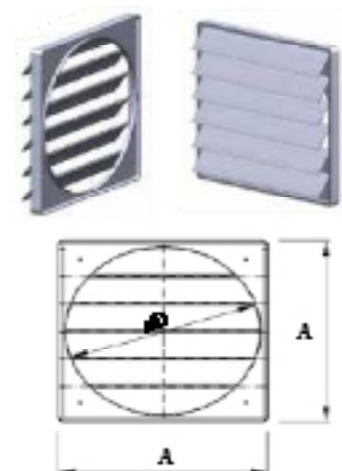
Stormhatt i fargen grå er beregnet for montering utenfor spjeld for å verne viften mot vindpåvirkning.

| Type | Varenr. | Måltabell | | | Pris |
|--------------------------------------|---------|-----------|-----|-----|------|
| | | A | B | C | |
| Stormhatt 30 (Opp til og med WSK 30) | 10800 | 430 | 370 | 417 | 1857 |
| Stormhatt 40 (Opp til og med WSK 40) | 10801 | 540 | 460 | 550 | 2325 |
| Stormhatt 50 (Opp til og med WSK 55) | 10802 | 690 | 610 | 615 | 2651 |
| Stormhatt 60 (Opp til og med WSK 65) | 10803 | 785 | 705 | 760 | 2920 |
| Stormhatt 75 (Opp til og med WSK 75) | 10804 | 880 | 790 | 853 | 4678 |

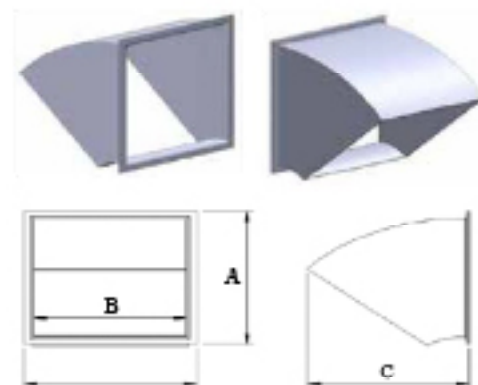
Målskisse



Målskisse



Målskisse



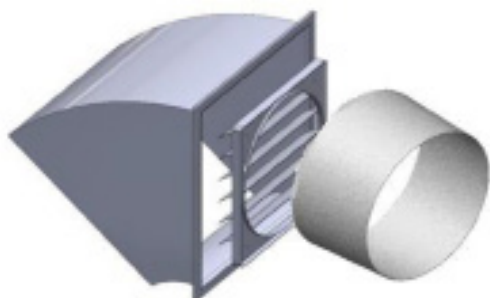
TB-X TEMPERATURBRYTER

Manuell reset av termosikring i motor

Dersom termokontakt i motor utløses av overtemperatur hindrer TB-X at viften starter automatisk når motor blir kald igjen. Denne er nødvendig for å tilfredsstille krav til brannsikring av viftemotor iht. installasjonsnorm NEK 400:2022. Ved spenningsbortfall vil viftene gå som normalt når strømmen er tilbake. «Komplett» bryter gjør den også til godkjent service- og sikkerhetsbryter, noe som fører til bruk av færre komponenter og lavere installasjonskostnader. En TB-X per vifte. TB-X utgår på 3-fasevifter dersom E3-frekvensomformer benyttes.



| Varenr. | Type | Beskrivelse | Pris |
|---------|--|---|------|
| 18506 | TB-X FOR 1-Fase motorer | Termo/sikkerhetsbryter komplett med låsbart lokk, reservedeler og modul for alarmsignal | 1727 |
| 18511 | TB-X FOR 1-Fase motorer | Kun bryter med kapsling | 1203 |
| 18515 | Motorvern med TB-X funksjon for 3-fase | Kun bryter med kapsling | 2983 |



HVA PASSER TIL HVA?

Se i tabellen under for å finne rett veggjennomføring, spjeld, og stormhatt til din BK-Panelvifte.

| Vifte | V.Nr Veggjenn. | V.nr. Spjeld | V.nr. Stormhatt |
|-------|----------------|--------------|-----------------|
| BK-30 | 10602 | 10704 | 10801 |
| BK-35 | 10603 | 10705 | 10801 |
| BK-40 | 10604 | 10706 | 10802 |
| BK-45 | 10605 | 10707 | 10802 |
| BK-50 | 10606 | 10709 | 10802 |
| BK-63 | 10609 | 10708 | 10803 |
| BK-71 | 10610 | 10710 | 10804 |
| BK-92 | 10611 | 10212 | N.A. |

VENTILASJONSPAKKER TIL BRUK I TEKNISK ROM OG TANK ROM

Begge pakkeløsninger er for luftmengder opptil ca. 2000 m³/t. Forskjellen ligger i reguleringsutstyr. AV/PÅ regulering har en termostatfunksjon på vifte, og AUTO regulerer viftehastighet etter ønsket temperatur i rommet for å holde mest mulig jevn temperatur.

Forslag til ventilasjon AV/PÅ. Varenr. 11043.

| | | |
|--------|-------|---|
| 1 stk. | 17033 | Optiflex 1900 |
| 1 stk. | 17027 | Optiflex 1900-2200 Vindskjerm |
| 1 stk. | 17539 | Snorlås for ventil |
| 1 stk. | 10207 | BK 30-1fas |
| 1 stk. | 10705 | Spjeld WSK 40 (for BK 30 og BK 35) |
| 1 stk. | 18511 | Termobryter TBX for 1-fas motorer. Kun bryter |
| 1 stk. | 18501 | Termostat T41 |



Pris: 12113,-

Forslag til ventilasjon AUTO. Varenr. 11044.

| | | |
|--------|-------|---|
| 1 stk. | 17033 | Optiflex 1900 |
| 1 stk. | 17027 | Optiflex 1900-2200 Vindskjerm |
| 1 stk. | 17539 | Snorlås for ventil |
| 1 stk. | 10207 | BK 30-1fas |
| 1 stk. | 10705 | Spjeld WSK 40 (for BK 30 og BK 35) |
| 1 stk. | 18511 | Termobryter TBX for 1-fas motorer. Kun bryter |
| 1 stk. | 18311 | Regulator Dale DM m/føler 1 fase 6 Amp 230V |

Pris: 15621,-



VI GJØR OPPMERKSOM PÅ AT DETTE ER FORSLAG TIL PAKKER FOR RESPEKTIVE ROM.

BEHOV FOR VENTILASJON VARIERER MED UTSTYR PLASSERT I ROM OG VARMEAVGIVELSE FRA DISSE.



CD-Kanalvifter fra J. L. Bruvik

Kanalvifter for landbruk og industri med lavt energiforbruk, høy kvalitet, god holdbarhet og lang levetid.

Viftene er alle hastighetsregulerbare og konstruert for kontinuerlig drift i svært korrosive miljøer, utendørs og våte applikasjoner.

Viftene leveres i 1-fase eller 3-fas.

Kan tilpasses alle dimensjoner og leveres komplett med motorarmer, impeller og fester.

Disse robuste viftene er brukt til en rekke landbruksformål. Så som, drivhus, gris-, ku-, fjørfefjøs. Og til industri og lager.

Hvorfor velge denne viften?

- Kan tilpasses til de fleste kanalsystem
- Byggematerialer som tåler svært ekstreme miljøer
- Ekstremt holdbar vifte
- Enkel installasjon og vedlikehold
- Høy ytelse, og høy energi effektivitet
- Diameter kan tilpasses de fleste kanaler

Passer til

Landbruk:

- Gris • Fjørfe • Storfe • Småfe • Lager

Industri

Nøkkelpunkter

- Standard diameter: CD 400(400mm), CD 500 (515mm), CD 600(610mm) og CD 800 (820mm)
- Vi kan levere kanalvifter fra 250mm. Opptil 1300mm.
- Passer for å jobbe i opp til 40 °C
- Vann og støv resistent motor (IP55)
- Kan monteres både horisontalt og vertikalt
- Lavt støy nivå

Tilbehør

- Frekvensomformer, kreves til 3-Fas viftene
- TBX temperaturløser
- Regulatorer og klimastyringer
- Kanalsystemer





| Viftetype 1-Fase | Varenr. | Amp nom. | Amp max | w/ 1000m ³ /t | m ³ /t v/ 0Pa | m ³ /t v/30Pa | m ³ /t v/50Pa | db(A) Lp v/2m | Pris |
|------------------|---------|----------|---------|-----------------------------|-----------------------------|-----------------------------|-----------------------------|------------------|-------|
| CD-400 | 30201 | 0,9 | 1,6 | 47,4 | 4850 | 4400 | 4100 | 65 | 6977 |
| CD-500 | 30207 | 1,8 | 2,4 | 53,6 | 8400 | 7750 | 7250 | 69 | 7421 |
| CD-600 | 30210 | 2,2 | 3,4 | 45,5 | 12300 | 11300 | 10400 | 69 | 10950 |
| CD-800 | 30213 | 2,4 | 3,4 | 32,7 | 16200 | 14250 | 12700 | 73 | 10955 |



| Viftetype EC | Varenr. | Amp nom. | Amp max | w/ 1000m ³ /t | m ³ /t v/ 0Pa | m ³ /t v/30Pa | m ³ /t v/50Pa | db(A) Lp v/7m | Pris |
|--------------|---------|----------|---------|-----------------------------|-----------------------------|-----------------------------|-----------------------------|------------------|-------|
| CD-500 3-Fas | 30208 | 1,6 | 1,9 | | 8600 | 8000 | 7550 | 58 | 7421 |
| CD-600 3-Fas | 30211 | 2,3 | 2,8 | 55,0 | 12800 | 11950 | 11300 | 59 | 11019 |
| CD-800 3-Fas | 30212 | 3,2 | 3,6 | 51,5 | 20100 | 11950 | 17300 | 64 | 10955 |

* 3-fas vifter trenger en E3 frekvensomformer per stk. Monteres på rør ved hjelp av Brakett(30219). NB! Kun 1-fas tilførsel til E3-frekvensomformer.

TB-X TEMPERATURBRYTER

Manuell reset av termosikring i motor

Dersom termokontakt i motor utløses av overtemperatur hindrer TB-X at viften starter automatisk når motor blir kald igjen. Denne er nødvendig for å tilfredsstille krav til brannsikring av viftemotor iht. installasjonsnorm NEK 400:2022. Ved spenningsbortfall vil viftene gå som normalt når strømmen er tilbake. «Komplett» bryter gjør den også til godkjent service- og sikkerhetsbryter, noe som fører til bruk av færre komponenter og lavere installasjonskostnader. En TB-X per vifte. TB-X utgår på 3-fasevifter dersom E3-frekvensomformer benyttes.

| Varenr. | Type | Beskrivelse | Pris |
|---------|--|---|------|
| 18506 | TB-X FOR 1-Fase motorer | Termo/sikkerhetsbryter komplett med låsbart lokk, reservedeler og modul for alarmsignal | 1727 |
| 18511 | TB-X FOR 1-Fase motorer | Kun TB-X termobryter | 1203 |
| 18515 | Motorvern med TB-X funksjon for 3-fase | Kun bryter med kapsling | 2983 |

FREKVENSSOMFORMER E3

Frekvensomformer med lavt strømforbruk, innovativ teknologi, pålitelighet, robusthet og brukervennlighet. 1-fase tilførsel gjør den ideell for bruk i både 230 og 400V nett. Omformeren har hastighetsregulering etter 0-10V signal. Den har også inngang for overvåking av termokontakt i motor, så hvis motor blir farlig varm kobles den ut, denne er nødvendig for å tilfredsstille krav til brannsikring av viftemotor iht. installasjonsnorm NEK 400:2022. Omformeren leveres ferdig programmert. Det må være en omformer per vifte. Omformeren må plasseres så nære viften som mulig, den har IP 66 og tåler fjøsmiljø.



| | | | |
|-----------------------------------|-------|---|------|
| E3-frekvensomformer | 18339 | En omformer per vifte. Passer til EC og 3-fas | 7494 |
| Brakett for EC frekvensomformer** | 30219 | En brakett per E3/kanalvifte | 365 |

KANALSYSTEM TPI

CD-Kanalsystem TPI nyttes for avtrekk i kanal over tak. CD systemer består av vifter, rør, spjeld, bånd og ulike typer topphatter.

CD-Kanalsystem TPI er et fleksibelt byggesett for avtrekk over tak.

Fire ulike pipedimensjoner og mange viftetyper dekker de fleste kapasitetsbehov.

Oppdrift i kanalen gir også nødventilasjon ved strømbrudd.

Piper leveres i 25 mm. selvisolerende polyuretan. Tilleggsisolasjon er derfor ikke nødvendig. Bånd, bolter og motoroppheng leveres i rustfritt stål. Disse materialene gir lang levetid og har glatte flater som er lett å rengjøre

Deler til CD400 og CD 500

| | | Varenummer CD 400 | Pris | Varenummer CD 500 | Pris |
|----|----------------------------|----------------------|------|----------------------|------|
| 3 | Flat topphatt | 16003 | 671 | 16126 | 804 |
| 35 | Jet topphatt | ikke tilgj. | | 16102 | 4116 |
| | Diffusor | ikke tilgj. | | 16121 | 3190 |
| 5 | Toppbånd for flat topphatt | 16005 | 516 | 16104 | 400 |
| 4 | Boltesett flat topphatt | 16004 | 790 | inngår i 16104 | |
| 6 | PVC Inndekning | 16006 | 883 | 16105 | 883 |
| 1 | 1/2 rør 1,0m | 16001 | 778* | 16101 | 978* |
| | 1/2 rør 1,5m | 16002 | 942 | ikke tilgj. | |
| 7 | Strammebånd | 16007 | 212 | 16106 | 209 |
| 8 | Skjøtebånd | 16008 | 425 | 16107 | 330 |
| 11 | CD vifte 1-fas | 30201 | 6977 | 30207 | 7421 |
| 18 | Spjeld | 16009 | 1572 | 16125 | 1360 |
| 9 | Opphengsbånd | 16022 | 562 | 16107 | 330 |
| 10 | innsugskon | 14001 | 1307 | 14002 | 1377 |

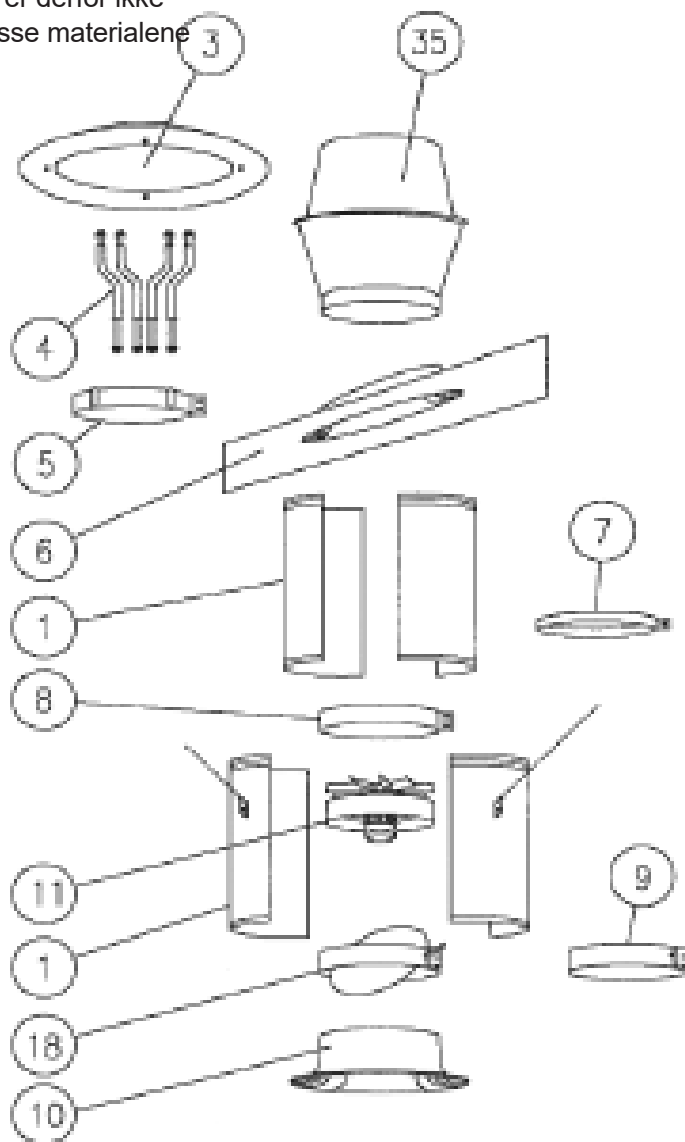
CD 400 har utvendig rørdiameter Ø450mm, og innvendig Ø400mm.

CD 400 kanalsystem leveres i gul utførelse.

CD 500 har utvendig rørdiameter Ø570mm, og innvendig Ø520mm.

CD 500 kanalsystem leveres i svart utførelse.

* priser per halvør.



KANALSYSTEM TPI

CD-Kanalsystem TPI nyttes for avtrekk i kanal over tak. CD systemer består av vifter, rør, spjeld, bånd og ulike typer topphatter.

CD-Kanalsystem TPI er et fleksibelt byggesett for avtrekk over tak. Fire ulike pipedimensjoner og mange viftetyper dekker de fleste kapasitetsbehov. Oppdrift i kanalen gir også nødventilasjon ved strømbrytning.

Piper leveres i 25 mm. selvisolerende polyuretan. Tilleggsisolasjon er derfor ikke nødvendig. Bånd, bolter og motoroppheng leveres i rustfritt stål. Disse materialene gir lang levetid og har glatte flater som er lett å rengjøre

Deler til CD600 og CD 800

| | Varenummer CD 600 | Pris | Varenummer CD 800 | Pris |
|-----------------------------------|----------------------|-------------|----------------------|-------------|
| Diffusor | 16411 | 2649 | 16311 | 4593 |
| Toppbånd til diffusor | Brukes ikke | | 16312 | 820 |
| Jet topphatt | 16420 | 5603 | Ikke tilgj. | Ikke tilgj. |
| Pvc inndekning | 16407 | 913 | 16307 | 1096 |
| 1/2 rør 1,0m | 16401 | 1048* | 16300 | 1507* |
| 1/2 rør 1,0 m m/ hull for luke | Ikke tilgj. | Ikke tilgj. | 16303 | 1530 |
| Luke i ABS plast | 16236 | 812 | 16237 | 956 |
| 1/2 rør 0,5m | Ikke tilgj. | Ikke tilgj. | 16299 | 766 |
| Strammebånd | 16408 | 264 | 16301 | 326 |
| Skjøtebånd | 16409 | 385 | 16302 | 471 |
| CD vifte 1-fas | 30210 | 10950 | 30213 | 10955 |
| CD vifte 3-fas | 30211 | 11019 | 30214 | 10955 |
| Frekvensom- former | 18339 | 7494 | 18339 | 7494 |
| Brakett for EC frekvensom- | 30219 | 365 | 30219 | 365 |
| Spjeld i rørdel | 16414 | 3795 | 16313 | 4655 |
| Opphengsring m/4 armer | 16415 | 1650 | 16309 | 1980 |
| innsugskon | 16431 | 1452 | 14004 | 1978 |

CD 600 har utvendig rørdiameter Ø690mm, og innvendig Ø640mm.

CD 600 kanalsystem leveres i svart utførelse.

CD 800 har utvendig rørdiameter Ø870mm, og innvendig Ø820mm.

CD 800 kanalsystem leveres i svart utførelse.

* priser per halvør.



BELIMO SPJELDMOTORER

NF24A-SR benyttes til «spjeld i rørdel» for CD600 og CD800.

LM24A-SR og LF24-SR benyttes til spjeld CD500, og gamle spjeld CD400 og CD600.

SM24A-SR og SF24A-SR benyttes til gamle spjeld CD800.

LF/NF/SF har nødopplukksfunksjon ved spenningsutfall.

GM24A-SR kan benyttes til små wiretrekk, 4-5 ventiler.

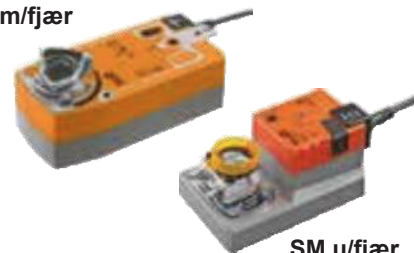
Alle disse trenger en 24V trafo, se nedenfor.

| Varenr. | Type | Beskrivelse | Pris |
|---------|----------------------|--|------|
| 17500 | LM24A-SR | Trekraft 5Nm / 24Vadc 2VA | 2606 |
| 17501 | LF24S-SR | Trekraft 4Nm / 24Vadc 5VA m/nødopplukk | 3488 |
| 17502 | SM24A-SR | Trekraft 20Nm / 24Vadc 4VA | 3849 |
| 17533 | NF24A-SR m. tilbehør | Til spjeld i rørdel CD 800 og CD 600 | 4688 |
| 17510 | GM24A-SR | Belimo Spjeldmotor m/ wiretrekkarm og tilbehør | 7040 |

Andre typer aktuatorer fra Belimo kan leveres på forespørsel

| Varenr. | Type | Pris |
|---------|---|------|
| 17504 | Trafo for spjeldmotor 24V, 48 VA/2 Amp. | 1792 |

SF m/fjær



SM u/fjær



Relivent luftblandevifter

Velegnet for temperaturutjevning og kjøling i rom og haller med takhøyde over 3 meter.

Den er også mye brukt over melkerobot for å bli kvitt flueproblemer. Relivent PV 600 tåler tøffe miljø, den har IP 55 og egnet for landbruk. Viften kan hastighetsreguleres med STR trinnbryter eller Voss, se side 26.



| Varenr. | Type | Luftforflytning m ³ /t | Teknisk data | Watt | Maks. o/min | Pris |
|---------|----------------|-----------------------------------|------------------|------|-------------|------|
| 15013 | Relivent PV600 | 21250 | 1 fase 230V 0,4A | 90 | 275 | 5400 |

Sirkulasjonsvifte – V-FloFan

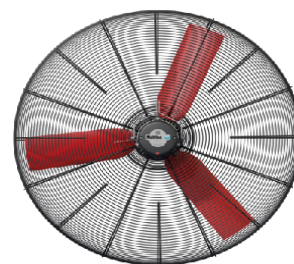
Egnet for bruk i drivhus for å optimalisere vekstnivået ved å sirkulere luften og fordele varmen i drivhuset. Viften kan også monteres i fjørfelhus, i tilknytning til melkerobot og kalveavdeling for å sirkulere luften og dermed også gjøre området mindre attraktivt for insekter i sommerhalvåret. IP 55 og lavt støynivå. Hastighetsregulerbar.



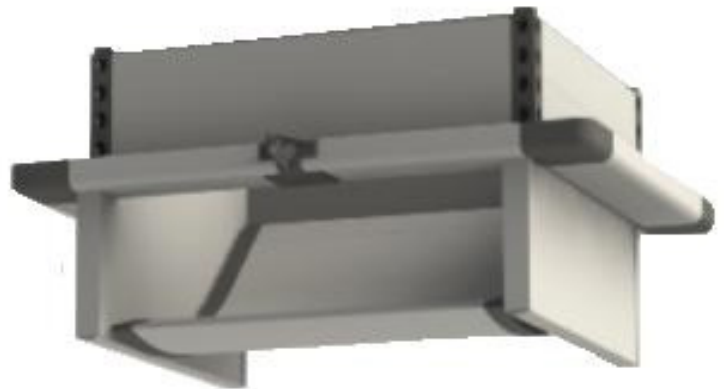
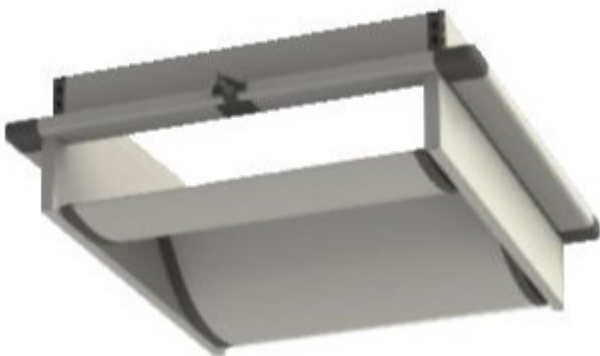
| Varenr. | Type | Luftforflytning m ³ /t | Teknisk data | Watt | Maks. o/min | Pris |
|---------|----------------|-----------------------------------|----------------|------|-------------|------|
| 15020 | Sirk. V-FloFan | 5050 | 1fase 230V, 1A | 165 | 950 | 6756 |

Sirkulasjonsvifter – horisontal luftforflyttelse

Sirkulerer luften horisontalt i rommet. Velegnet for flere bruksmål, for eksempel i fabrikkhaller eller fjøs hvor man ønsker å kjøle ned i varme sommermåned. I fjøs reduseres varmestress hos dyr og dermed opprettholdes produksjon. IP 55. Hastighetsregulerbare. Viftene må henge 270 cm over bakkenivå med tanke på personsikkerhet, med unntak av 15026 (Sirk. øD 920) som har tettere gitter og kan henge lavere.



| Varenr. | Type | Luftforflytning m ³ /t | Teknisk data | Watt | Pris |
|---------|---|-----------------------------------|------------------------------|------|-------|
| 15014 | Sirk. øD500 | 7050 | 1 fase 230V, 1,4A | 290 | 5419 |
| 15026 | Sirk. øD920 | 22500 | 1 fase 230V | | 11025 |
| 15017 | Sirk. øD1300 | 40000 | 3 fase 230/400V, 2,5/1,4A TK | 630 | 13668 |
| 15018 | Opphengspakke for sirkulasjonsvifte øD500–710mm | | | | 678 |
| 15027 | Veggbrakett for sirkulasjonsvifte øD920mm | | | | 1434 |
| 15019 | Opphengspakke for sirkulasjonsvifte øD1300mm | | | | 706 |





BRUVIK RVA LOFTVENTIL

Loftventil type RVA er beregnet for montering i tak. Friskluft tas fra loft.

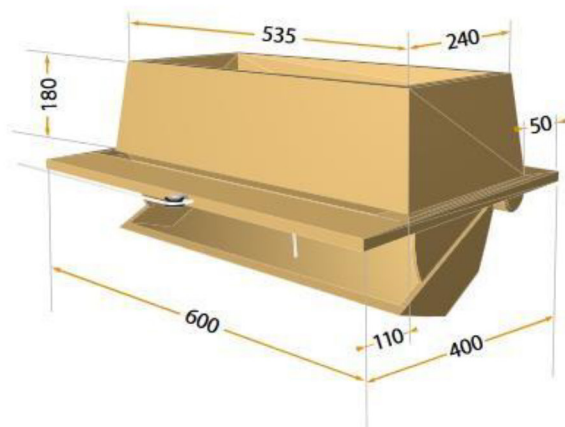
Ventilen har gjennomføring til loft med flens. Den plasseres langs yttervegg eller midt etter rommet.

RVA leveres i to størrelser:

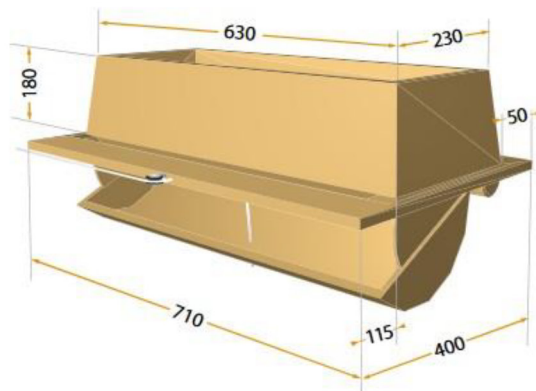
- RVA 750 med kapasitet 760 m³/t
- RVA 1000 med kapasitet 1100 m³/t.

RVA ventilene kobles sammen med wiretrekk og reguleres automatisk med spjeldmotor. Skrupose, snor og

Målskisse



Figur 1 RVA 750



Figur 2 RVA 1000

| Varenr. | m ³ /t v/10 Pa | Utsparingsmål LxH | Pris |
|---------|---|-------------------|------|
| 17004 | 760 | 545x250mm | 1048 |
| 17021 | Ekstra forlengere for gjennomføring (250mm) | | 83 |
| 17005 | RVA 750 Ventilklaff(reservedel) | | 552 |

| Varenr. | m ³ /t v/10 Pa | Utsparingsmål LxH | Pris |
|---------|---|-------------------|------|
| 17007 | 1100 | 640x250mm | 1319 |
| 17055 | Ekstra forlengere for gjennomføring (250mm) | | 95 |
| 17006 | RVA 1000 Ventilklaff (reservedel) | | 805 |



BRUVIK VEGGVENTIL AGRO 1700

Bruvik Veggventil Agro 1700 er beregnet for montering i langveggene. Vindskjerm monteres på yttervegg. Ventilene kobles sammen med wiretrekk og reguleres automatisk med spjeldmotor, eller med

- Automatisk styring av ventilens åpning med spjeldmotor sikrer korrekt frisklufttilførsel hele året slik at skadelig trekk på dyrene unngås.
- Ventilen produseres i polyuretan og rustfritt stål for å unngå kondensproblemer og korrosjon.
- Dette er den ventilen i vårt sortiment som er best egnet i svært kalde strøk.
- Ventilen leveres med gitter på utside. Utvendig vindskjerm, som også beskytter mot regn, anbefales montert på vegg utenfor ventilen.
- Det kan leveres med luftledeklaff for montering i overkant på ventilen. Denne kan nyttes til å styre luftstrømmen klar av hindringer i taket foran ventilen.
- Ved rombredde på 5-10m. Monteres ventilene jevnt fordelt langs ene langveggen i rommet. Ved rombredde over 10m. Monteres ventilene jevnt fordelt langs begge

| Varenr. | m ³ /t v/10 Pa | Utsparingsmål LxH | Pris |
|---------|---------------------------|-----------------------------|------|
| 17003 | 1410 | 480x400mm | 1766 |
| 17024 | | Vindskjerm for AGRO 1700 | 774 |
| 17009 | | Luftledeklaff for AGRO 1700 | 296 |

Målskisse



OPTIFLEX VEGGVENTIL OG LOFTVENTIL

Optiflex vegg- og loftventil er friskluftinntak tilpasset de fleste ventilasjonsbehov og bygningstyper. Optiflex har fleksible byggemål som kan tilpasses etter behov i høyde, bredde og dybde. Ventilen er sammensatt av PVC-profil som gir god isolasjon og har glatte overflater for enkelt renhold. De hvite klaffene er fylt med polyuretan for ekstra god isolasjon. Utforming av klaff og hengsling gjør at ventilen gir god temperaturregulering og korrekt trekkfri luftstrøm ved minimum ventilasjon. Hvit klaff kan byttes ut med transparent klaff som slipper inn mer dagslys, uten påvirkning av ultrafiolette stråler. Ventil kan bestilles med lysfelle for fjørfehus. Leveres med gitter wirehjul, snor og wireklemme. Vindskjerm og luftledeklaff må bestilles på eget varenummer.



Vindskjerm



Vindskjerm for veggventiler

| Varenr. | Beskrivelse | Bredde | Høyde | Dybde | Pris | Varenr. | Beskrivelse | Bredde | Høyde | Dybde | Pris |
|---------|-------------|--------|-------|-------|------|---------|-------------|--------|-------|-------|------|
| 17079 | 500 | 270 | 345 | 150 | 880 | 17041 | 2300-2600 | 750 | 500 | 200 | 1352 |
| 17024 | 1000-1500 | 550 | 500 | 200 | 774 | 17070 | 2600F-2700F | 600 | 600 | 200 | 1326 |
| 17027 | 1900-2200 | 600 | 500 | 200 | 1245 | 17030 | 4000-5000 | 1050 | 600 | 200 | 3850 |

LYSFELLER FOR VENTIL

Vi kan levere lysfeller innebygd i Optiflex ventiler for de med min. 250mm veggtykkelse eller bygd utenpå vegg for de med allerede eksisterende ventiler eller veggtykkelse mindre enn 250mm som sandwichbygg.

Lysfellekasser på utside av vegg kan vi levere i plast og galvanisert stål, tilpasset din ventil. Pris på forespørsel.

LUFTLEDEKLAFF FOR VEGGVENTILER

| Varenr. | Beskrivelse | Pris |
|---------|---------------------------------------|------|
| 17163 | Luftledeklaff Optiflex 500 | 290 |
| 17073 | Luftledeklaff Optiflex 1000-1500 | 390 |
| 17074 | Luftledeklaff Optiflex 1900-2200 | 424 |
| 17075 | Luftledeklaff Optiflex 2300-2600 | 567 |
| 17076 | Luftledeklaff Optiflex 4000-4500-5000 | 831 |



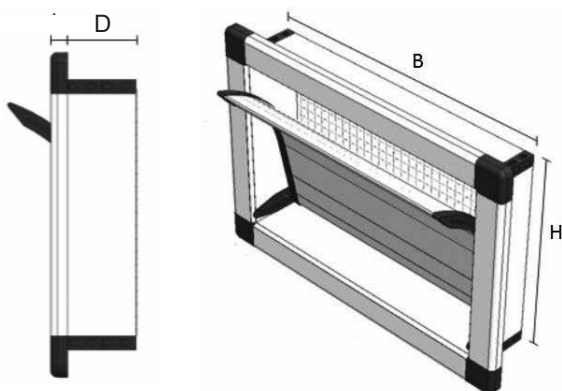
Optiflex veggventiler

| Varenr. | Beskrivelse | Bredde | Høyde | Dybde | Q m ³ /h | | Pris |
|---------|-------------------------------|--------|-------|-------|---------------------|-------|------|
| | | | | | 10 Pa | 20 Pa | |
| 17029 | Optiflex 500 - hvit klaff | 270 | 245 | 250 | 472 | 567 | 1516 |
| 17031 | Optiflex 1000 - hvit klaff | 540 | 245 | 250 | 1230 | 1692 | 1791 |
| 17043 | Optiflex 1000 - transp. klaff | 540 | 245 | 250 | 1230 | 1692 | 2029 |
| 17032 | Optiflex 1500 - hvit klaff | 540 | 345 | 250 | 1830 | 2517 | 1870 |
| 17044 | Optiflex 1500 - transp. klaff | 540 | 345 | 250 | 1830 | 2517 | 2388 |
| 17033 | Optiflex 1900 - hvit klaff | 590 | 395 | 250 | 2344 | 3223 | 2158 |
| 17045 | Optiflex 1900 - transp. klaff | 590 | 395 | 250 | 2344 | 3223 | 2516 |

Vi kan spesialbestille Optiflex på de fleste mål som måtte være ønskelig, pris på forespørsel. Alle typer dere fant i tidligere prislister er også tilgjengelig som bestillingsvare med ca. 6 ukers leveringstid. Ved ombygging av ventiler på lager medfører det en kostnadsøkning på 25%, ventiler kan leveres ned til 100mm dybde.

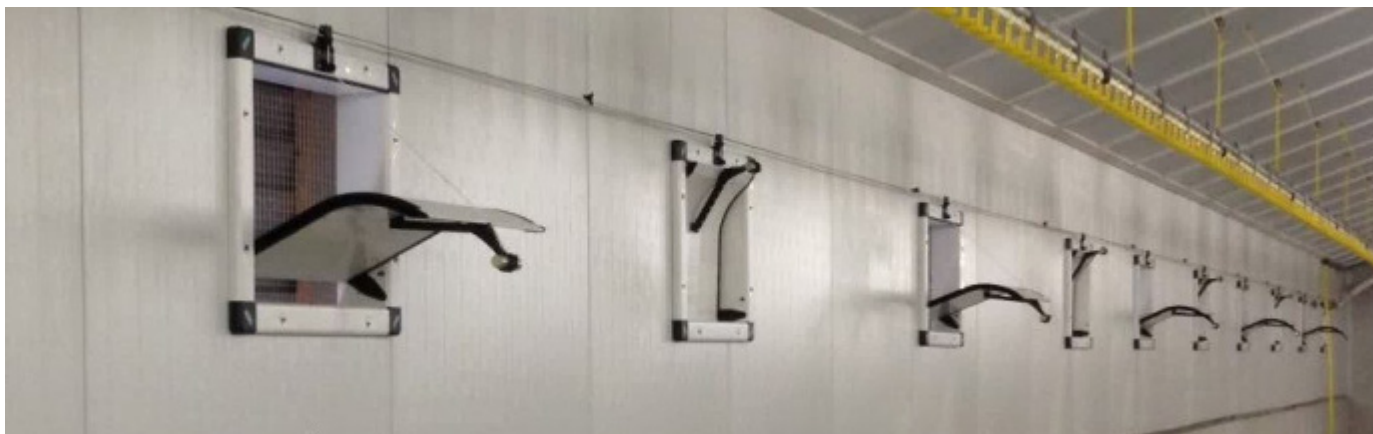
Forlengere til Optiflex finner du på side 21.

Målskisse



VIKTIG!

Utsparingsmål = (BxH) + 10 mm



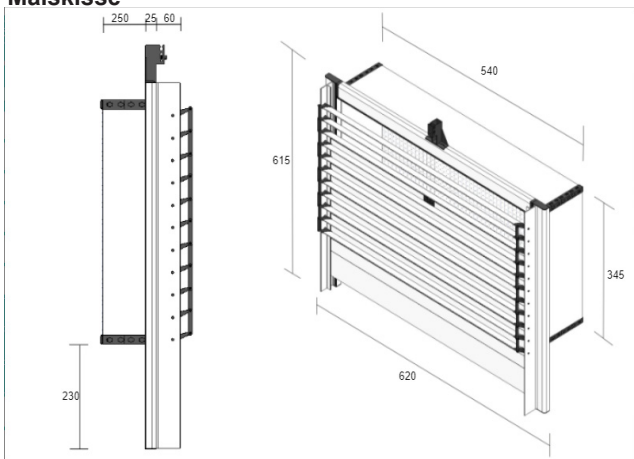
UNIFLEX VEGGVENTIL

Uniflex veggventil er friskluftinntak tilpasset de fleste ventilasjonsbehov og bygningstyper, og har vesentlig lengre kastelengde enn Optflex. Uniflex klarer å ventilere opptil 15m brede bygg med ventiler på en side, med ventiler på to sider klarer den fint 30 m bredde. Ventilen er sammensatt av PVC-profil som gir god isolasjon og har glatte overflater for enkelt renhold. De hvite klaffene er fylt med polyuretan for ekstra god isolasjon. Utforming av klaff gjør at ventilen gir god temperaturregulering og spesielt god luftstrøm ved minimum ventilasjon. Ventil kan bestilles med lysfelle for fjørfehus. Leveres med gitter, wirehjul, snor og wireklemme. Vindskjerm må bestilles på eget varenummer. Uniflex kan spesialbestilles på det målet du måtte ønske, pris på forespørsel. Uniflex er ikke lagervare, ca. 6 ukers leveringstid.

Uniflex veggventiler

| Varenr. | Beskrivelse | Bredde | Høyde | Dybde | Q m ³ /h | | Pris |
|---------|----------------|--------|-------|-------|---------------------|-------|------|
| | | | | | 10 Pa | 20 Pa | |
| 17210 | Unitiflex 1500 | 540 | 345 | 250 | 1830 | 2517 | 2725 |
| 17211 | Unitiflex 1900 | 590 | 395 | 250 | 2344 | 3223 | 2810 |

Målskisse



Uniflex kan skaffes i flere størrelser. Ventiler kan leveres ned til 100mm dybde.

VIKTIG!

Utsparingsmål = (BxH) + 10 mm



FORLENGERE TIL OPTIFLEX VEGGVENTILER

Alle ventilene kan enkelt forlenges i dybden (D) med et forlengersett. Vi leverer 50 mm og 100 mm forlenger til alle standarddimensjoner. Vi har et begrenset lager for Optiflex 500, 1000, 1500 og 1900, resten er bestillingsvare med ca. 6 ukers leveringstid.

| Varenr. | Nacn | Pris |
|---------|---------------------------------|------|
| 17183 | Forlenger Optiflex 500, 50 mm | 191 |
| 17184 | Forlenger Optiflex 500, 100 mm | 241 |
| 17185 | Forlenger Optiflex 1000, 50 mm | 218 |
| 17186 | Forlenger Optiflex 1000, 100 mm | 276 |
| 17187 | Forlenger Optiflex 1500, 50 mm | 218 |
| 17188 | Forlenger Optiflex 1500, 100 mm | 276 |
| 17189 | Forlenger Optiflex 1900, 50 mm | 271 |
| 17190 | Forlenger Optiflex 1900, 100 mm | 298 |

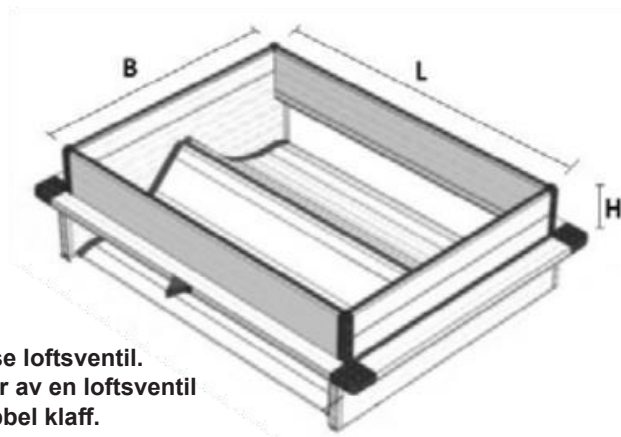
Optiflex loftventil

| Varenr. | Beskrivelse | Lengde | Bredde | Høyde | Q m ³ /h | | Pris |
|---------|-----------------------------------|--------|--------|-------|---------------------|-------|------|
| | | | | | 10 Pa | 20 Pa | |
| 17053 | Optiflex 1100 PVH - enkel klaff | 440 | 320 | 250 | 1248 | 1716 | 2121 |
| 17054 | Optiflex 2200 PVH - dobbel klaff* | 440 | 600 | 250 | 2496 | 3432 | 3003 |

* Dobbelt klaff betyr at ventilen har klaff til begge sider. Ventilen kan da monteres midt i rommet og lede luft ut mot to sider.

Loftsventiler er bestillingsvare med leveringstid ca. 5 uker.

MERK Anbefaler 100–150mm høyde over loftsgulv for å unngå støv i husdyrrommet.



Målskisse loftsventil. Skisse er av en loftsventil med dobbel klaff.

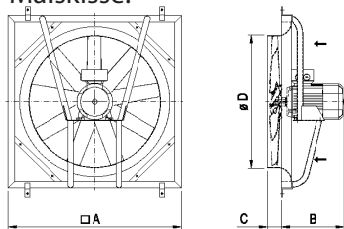
VIKTIG!
Utsparingsmål = (BxL) + 10 mm

BPH-viften er beregnet for bruk i tørker og lagerrom til korn, høy, poteter, løk etc. BPH-vifte opp til størrelse 70 har viftepanel utført i varmforsinket stål. Størrelse fra BPH 80 har varmforsinket ramme med viftepanel utført i glassfiberarmert polyester. BPH 80 P, BPH 90 P, BPH 100 P og BPH 100 SP er spesielt egnet for høytørkeanlegg. Firkantet ramme på disse viftene gir en enkel montering. Viftene leveres som standard med gitter på sugeside. Stort reservedelslager. Kan leveres med termokontakt på forespørsel mot tillegg i pris.

| Viftestørrelse | Varenr. | o/min | kW | Amp 230V | Pris |
|----------------|---------|-------|------|----------|------|
| BPH 50 | 13301 | 1400 | 0,55 | 2,7 | PPF |
| BPH 63 L | 13311 | 1400 | 0,75 | 3,5 | PPF |
| BPH 63 M | 13312 | 1400 | 1,1 | 5 | PPF |
| BPH 63 H | 13313 | 1400 | 1,5 | 6,6 | PPF |
| BPH 70 L | 13321 | 1400 | 1,5 | 6,6 | PPF |
| BPH 70 M | 13322 | 1400 | 2,2 | 9,5 | PPF |
| BPH 70 H | 13323 | 1400 | 3 | 12 | PPF |
| BPH 803, 3f | 13357 | 900 | 0,75 | 4,4 | PPF |
| BPH 80 M | 13332 | 1400 | 3 | 12 | PPF |
| BPH 80 P | 13333 | 1400 | 4 | 15,7 | PPF |
| BPH 90 | 13341 | 900 | 2,2 | 9,3 | PPF |
| BPH 90 P | 13342 | 1400 | 5,5 | 21,6 | PPF |
| BPH 100 P | 13352 | 1400 | 7,5 | 27,6 | PPF |
| BPH 100 SP | 13353 | 1400 | 11 | 39,8 | PPF |
| BPH 1250 S | 13356 | 1400 | 22 | 75 | PPF |
| BPH 50 | 13302 | 2800 | 2,2 | 8,5 | PPF |
| BPH 50 L | 13303 | 2800 | 3 | 10,9 | PPF |
| BPH 63 | 13314 | 2800 | 4 | 14,7 | PPF |
| BPH 63 L | 13315 | 2800 | 5,5 | 19 | PPF |
| BPH 63 H | 13316 | 2800 | 7,5 | 26,8 | PPF |

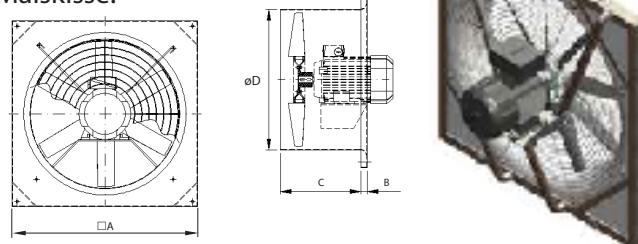


Målskisse:



| | A | B | C | øD* |
|------------|------|---------|-----|------|
| BPH 80/803 | 1055 | 330-370 | 90 | 820 |
| BPH 90 | 1155 | 430 | 90 | 920 |
| BPH 100 | 1270 | 470-550 | 100 | 1040 |

Målskisse:



| | A | B | C | øD* |
|--------|-----|----|---------|-----|
| BPH 50 | 640 | 20 | 250-300 | 525 |
| BPH 63 | 800 | 20 | 270-380 | 645 |
| BPH 70 | 900 | 20 | 340 | 745 |

* øD = utsparingsmål

Kapasitet vifte BPH:

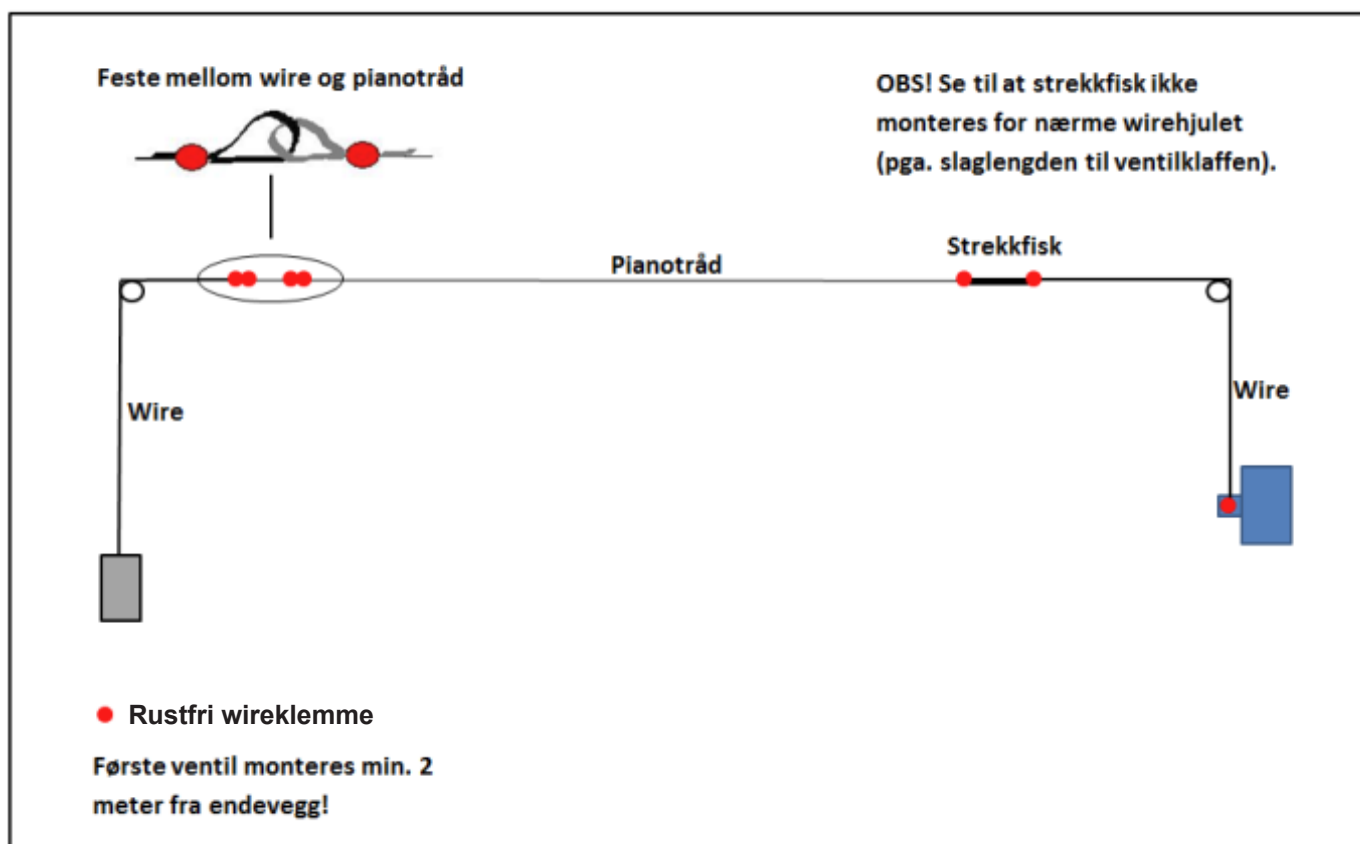
| Type BPH | Kapasitet m ³ /t ved statisk trykk i Pa | | | | | | | | | | |
|----------|--|------|--------|-------|-------|-------|-------|-------|-------|-------|-------|
| | o/min | kW | 0 | 50 | 100 | 200 | 300 | 400 | 500 | 600 | 800 |
| 50 | 1400 | 0,55 | 9600 | 8500 | 7300 | 1800 | | | | | |
| 50 | 2800 | 2,2 | 13400 | 13000 | 12600 | 11700 | 10700 | 9500 | 7800 | 5700 | |
| 50 L | 2800 | 3 | 16000 | 15600 | 15200 | 14200 | 13200 | 12100 | 10700 | 8300 | |
| 63 L | 1400 | 0,75 | 12100 | 11200 | 10000 | 6000 | | | | | |
| 63 M | 1400 | 1,1 | 14600 | 13600 | 12400 | 8700 | | | | | |
| 63 H | 1400 | 1,5 | 17100 | 16100 | 15000 | 12500 | | | | | |
| 63 | 2800 | 4 | 23300 | 22600 | 22000 | 20500 | 19000 | 17300 | 15500 | 13400 | |
| 63 L | 2800 | 5,5 | 25900 | 25300 | 24600 | 23300 | 21900 | 20200 | 18500 | 16200 | 13500 |
| 63 H | 2800 | 7,5 | 29500 | 28800 | 28100 | 26600 | 25200 | 23500 | 21600 | 19400 | 16500 |
| 70 L | 1400 | 1,5 | 16100 | 15300 | 14600 | 12800 | 9700 | | | | |
| 70 M | 1400 | 2,2 | 20200 | 19400 | 18600 | 16600 | 13400 | | | | |
| 70 H | 1400 | 3 | 25000 | 24000 | 23100 | 20700 | 17400 | | | | |
| 803 | 900 | 0,75 | 20100 | 16100 | 7900 | | | | | | |
| 80 M | 1400 | 3 | 26400 | 25400 | 24400 | 22100 | 19100 | | | | |
| 80 P | 1400 | 4 | 31000 | 30000 | 28900 | 26400 | 23100 | | | | |
| 90 | 900 | 2,2 | 26400 | 25000 | 23500 | 18000 | 9800 | | | | |
| 90 P | 1400 | 5,5 | 38500 | 37500 | 36400 | 33800 | 30300 | | | | |
| 100 P | 1400 | 7,5 | 50900 | 49200 | 47500 | 44300 | 40400 | 35900 | 25500 | 20500 | |
| 100 SP | 1400 | 11 | 54600 | 53500 | 52300 | 49800 | 47200 | 43700 | 38300 | 28600 | |
| 1250S | 1400 | 22 | 101000 | 98500 | 96000 | 91000 | 85700 | 79800 | 73200 | 63900 | |

Startutstyr

PSE-Softstarter: kompakt design, innebygget bypass og elektronisk motorvern som beskytter motor mot overtemperatur. Ikke behov for annet overlastervern. Dette gir minimal kabling og reduserte installasjonskostnader. IP20.

| Type | Varenr. | Pris | Maks. belastning |
|--------------------|---------|-------|----------------------------------|
| Softstarter PSE 30 | 18607 | 12269 | Opptil 7,5 kW 230V / 15 kW 400V |
| Softstarter PSE 45 | 18608 | 12859 | Opptil 11 kW 230V / 18,5 kW 400V |
| Softstarter PSE 60 | 18609 | 15379 | Opptil 15 kW 230V / 30 kW 400V |
| Softstarter PSE 72 | 18610 | 17683 | Opptil 18,5 kW 230V / 37 kW 400V |





WBS-100 WIRETREKKMOTOR

WBS100 – 230V driftspenning, kontrolleres av 0-10 V signal. Ved utfall av nettspenning åpner denne til forhåndsprogrammert nødposisjon for å sikre

| Varenr. | Type | Beskrivelse | Pris |
|---------|----------------|---|-------|
| 17154 | WBS-100 | Komplett servomotor for wiretrekk med 230Vac tilførsel, 100kg trekraft og innebygget 12V batteribackup for nødopplukk | 11880 |
| 33072 | RESERVEBATTERI | Reservebatteri for WBS-80/100/100K | 380 |
| 17169 | WBS-100K | Klimastyring og wiretrekkmotor i en og samme boks. | 13320 |



EGM-100 WIRETREKKMOTOR

EGM 100- 24V driftspenning, kontrolleres av 2-10V signal.

| Varenr. | Type | Beskrivelse | Pris |
|---------|---------|---|-------|
| 17109 | EGM 100 | 24Vdc servomotor en aksel inkl. vinsjtrommel for wire | 11686 |

UTSTYR OG SMÅDELER TIL WIRETREKK

| Varenr. | Beskrivelse | Pris |
|---------|---|------|
| 17505 | Wire Ø 3 mm rustfri. Per meter | 24 |
| 17512 | Pianotråd Ø 2 mm. Per meter | 25 |
| 17506 | Wirehjul m/brakett | 348 |
| 17513 | Dobbelt wirehjul m/brakett | 948 |
| 17516 | Små wirehjul for snortrekk ventiler | 83 |
| 17507 | Små wirehjul for snortrekk ventiler. Påsveist plate for tre- eller sandwichvegg | 198 |
| 17518 | Wireklemme i plast for snortrekk | 12 |
| 17527 | Wireklemme rustfri | 31 |
| 17517 | Øyebolter m/murplugg (pk á 10stk) | 210 |
| 17519 | Returfjær for wire | 145 |
| 17511 | Strekfisk rustfri | 144 |
| 17536 | Lodd 1 kg | 214 |
| 17537 | Lodd 3,5 kg betong | 433 |
| 17508 | Manuelt reguleringshåndtak for ventiler | 1020 |
| 17515 | Manuelt reguleringshåndtak for spjeld (spjeld i avtrekkskanal) | 728 |
| 17081 | Nylontråd kryssflettet m/hard kjerne 2,5 mm. Pris pr. meter. | 11 |
| 17082 | Nylontråd kryssflettet u/hard kjerne 3,0mm | 11 |
| 17539 | Snorlås for ventil | 53 |

MANUELLE SPENNINGREGULATORER

Manuell regulator STR er bygget inn i robust kapsling med hastighetsvelger for 5 trinn på ut-siden. Regulatoren brukes uten termostat til manuell hastighetsstyring av vifter, eller sammen med termostat for hastighetsstyring av avtrekksvifter med stopp ved lav temperatur.

STRA har i tillegg innebygget manuell resetbryter for termosikring i motor og to innganger for termostater som kan



| Varenr. | Type | Beskrivelse | Pris |
|---------|---------------|---|------|
| 18117 | STRA 3,5 m/TK | 1-fase 230V Manuell spenningsregulator 5-trinn, med TK | 3340 |
| 18115 | STR 5,0A | 1-fase 230V Manuell spenningsregulator 5-trinn | 2746 |
| 18116 | STR 7,5A | 1-fase 230V Manuell spenningsregulator 5-trinn | 3740 |
| 18121 | STR 10,0A | 1-fase 230V Manuell spenningsregulator 5-trinn (Stålskap) | 5920 |
| 18122 | STR 16,0A | 1-fase 230V Manuell spenningsregulator 5-trinn (Stålskap) | 9246 |

* Finnes også i 3-fase 230v og 400v

ELEKTRONISKE 0-10V REGULATORER

| Varenr. | Type | Beskrivelse | Pris |
|---------|-------|---------------------------------------|------|
| 83013 | 0-10V | 0-10V regulator, 24V driftsspennning | 1104 |
| 83014 | 0-10V | Manuel 0-10V Regulator 230V tilførsel | 1104 |



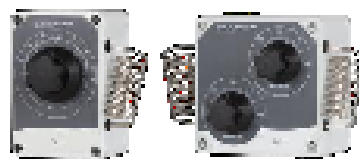
VOSS ELEKTRONISK HASTIGHETSREGULATOR

Elektronisk utgave av regulator med trinnløs hastighetsjustering i front. To innganger for termostat som kan brukes til start/stopp, frostsikring etc. Minste viftehastighet kan justeres. Har inngang for termosikring fra viftemotor og bryter for kickstart. Inngang som kan by-passe på/av bryter, gir mulighet for automatisk start på flere regulatorer samtidig.



VOSS - Trinnløs regulator

| Varenr. | Type | Beskrivelse | Pris |
|---------|----------|--|------|
| 18118 | VOSS 3A | Hastighetsregulator med TK og inng. for termostater. 1-fase/230V | 2732 |
| 18119 | VOSS 6A | Hastighetsregulator med TK og inng. for termostater. 1-fase/230V | 3022 |
| 18120 | VOSS 10A | Hastighetsregulator med TK og inng. for termostater. 1-fase/230V | 4030 |



ARGOS T41 | ARGOS T42

Mekaniske termostater

| Varenr. | Type | Beskrivelse | Måleområde: | Pris |
|---------|-----------|---|-------------|------|
| 18501 | ARGOS T41 | Termostat 1 pol vekselkontakt NO/NC. | 0–40°C | 1084 |
| 18502 | ARGOS T42 | Min/max termostat 2x 1 pol vekselkontakt NO/NC. | 0–40°C | 1903 |

MERK! Disse termostatene fungerer også utmerket som alarmtermostater.

KLIMASTYRING DALE

En enkel og anvendelig regulator for både landbruk og industri, som regulerer viftehastigheten etter temperatur. Leveres i to utgaver, DM og DT. Temperatur og minimum viftehastighet justeres i front. P-bånd, maks hastighet og hysteresis kan justeres internt i regulatoren. En kan også velge om regulator skal gå ned til minimum hastighet, eller slå av viften ved lavere temperatur enn innstilt.

DM versjonen kan også tilkobles PC og styres eller overvåkes derfra.

DT versjonen leveres klar for bruk med sensor, 1,5m tilførselskabel med plugg og stikkontakt i siden for vifte. Dette gjør den ideell for



| Varenr. | Type | Beskrivelse | Pris |
|---------|---------|--|------|
| 18311 | DALE DM | Dale DM 6A Temperaturstyrt hastighetsregulator med mulighet for datakobling. Inkl. sensor. | 4264 |
| 18313 | P-500 | Romtemperatursensor m/1m kabel. | 845 |

WBS 100K kombinert klimastyring og wiretrekk

Klimastyring og wiretrekkmotor i en og samme boks. Økonomisk i innkjøp og billig i installasjon, egnet for mindre avdelinger som en liten stall eller et lite grise fjøs. 6 amp vifteutgang for 1-fas vifte, 230 V. Innebygget batteribackup for nødopplukk av ventiler ved strømstans og egen alarmutgang.

| Varenr. | Type | Beskrivelse | Pris |
|---------|----------|---|-------|
| 17169 | WBS 100K | Klimastyring 6 A med wiretrekk og nødopplukk. | 13320 |



ARGOS BRAVO TOUCH

En enkel og brukervennlig ikonbasert klimastyring med touch-skjerm. Velegnet for storfe og småfe. For grisebønder er dette lightversjonen i forhold til Argos Alfa som gir ytterlige muligheter.

Muligheter med Argos Bravo Touch:

- Hastighetstyring av 1-fase vifter med triac (bare med 6A- og 10A-versjon)
- Styring av frekvensomformere for avtrekksvifter etter 0–10V signal. (bare SL-versjonen)
- Styring av ventiler for friskluft med 0–10V signal.
- Styring av spjeld for avtrekk med 0–10V signal.
- Styring av varme/ekstra kjøling på relê, varme kan også styres med 0-10V signal. Måling og regulering etter CO₂, NH₃ eller fukt. Temperatur er styrende, CO₂/NH₃/fukt påvirker ventilasjonen.
- Kurve for ventilasjon i forhold til dyrealder.
- 24 timer historikk for temperatur, ventilasjon og CO₂/NH₃/fukt.
- Mulighet for stans av ventilasjon ved lave temperaturer.
- Inngang for ekstern alarm.
- Alarmfunksjoner og alarmrelê.
- Real-time tilgang til din gård via BRAVO.CLOUD, når som helst, hvor som helst. Tilgjengelig for smart telefoner.
Årlig lisens tilkommer



Alle styringene leveres med temperatursensor for husdyrrom.

| Varenr. | Type | Beskrivelse | Pris |
|---------|-----------------------|---|-------|
| 18657 | Argos Bravo Touch SL | Klimastyring med 0–10V utgang for vifteredulering og 2x0–10V utgang for spjeld og ventiler. | 8366 |
| 18656 | Argos Bravo Touch 6A | Klimastyring med 6A vifteutgang og 2x0–10V utgang for spjeld og ventiler. | 9892 |
| 18655 | Argos Bravo Touch 10A | Klimastyring med 10A vifteutgang og 2x0–10V utgang for spjeld og ventiler. | 11504 |
| 18626 | Argos TV | Temperatursensor inkludert koblingsboks | 803 |

ARGOS NATURLIG

En enkel og brukervennlig ikonbasert klimastyring med touch-skjerm, for naturlig ventilasjon.

Muligheter med Argos Naturlig:

- Åpning og lukking av ventilasjon i tak, piper eller
- Åpning og lukking av gardiner og ventilasjonspaneler
- Styring av tunnellventilasjon
- Styring av sirkulasjonsvifter
- Styring av varme/ekstra kjøling.
- Kurve for ventilasjon i forhold til dyrealder.
- Mulighet for å koble på vind og regnsensor.
- Alarmfunksjoner og alarmrelé.
- Real-time tilgang til din gård via BRAVO.CLOUD hvor som helst. Tilgjengelig fra alle pc nettbrett og smart telefoner. Årlig lisens tilkommer



Argos Naturlig selges inkludert to stk. temperatursensorer.

| Varenr. | Type | Beskrivelse | Pris |
|---------|----------------|--|-------|
| 18670 | Argos Naturlig | Styring av gardiner og kip/spjeld i pipe mm. | 19278 |

VÆRSTASJON - værstasjon & regnsensor

| Varenr. | Type | Beskrivelse | Pris |
|---------|-----------|--|-------|
| 18331 | WST-01/1K | Værstasjon inkl. vindhastighet, vindretning og regnsensor, ekskl. stople | 20580 |



ARGOS ALFA, FOR GRIS

- Meget enkel og innholdsrik klimaregulator, velegnet for gris Ventilasjons avlesing i m³/time eller i prosent
- Temperatur og ventilasjonskurver
- Romvarme og/eller kjøling
- Trykk kontroll
- Fukt, CO₂ og NH₃ kontroll
- Standard utstyrt med klokkefunksjoner og tellere
- Samler målinger i CSV format på microSD minnebrikke. MicroSD ikke inkl. Tilgjengelig i flere varianter
- Integreert strømforsyning f.eks. sensorer og spjeldmotorer
- MicroSD kortleser for rominnstillinger backup og kopifunksjon



| Varenr. | Type | Beskrivelse | Pris |
|---------|--------------------|--|-------|
| 18621 | ARGOS ALFA S 0-10V | Klimacomputer med 3x 0–10V utganger | 9060 |
| 18632 | ARGOS ALFA S 0-10V | Klimacomputer med 4x 0–10V utganger | 9954 |
| 18633 | ARGOS ALFA 6A | Klimacomputer med 3x 0–10V utganger & 6 Amp vifteutgang | 10962 |
| 18622 | ARGOS ALFA 10A | Klimacomputer med 3x 0–10V utganger & 10 Amp vifteutgang | 12071 |



ARGOS S1 KONTROLL SYSTEM FOR GRIS

- Tilgjengelig med 10.1" touch skjerm eller i blackbox versjon
Sentral oversikt av alle tilkoblede rom/avdelinger utstyrt med Argos Alfa regulatorer
- Enkel kopiering av ventilasjonskurver og innstillinger
Sentral alarm oversikt
- Logging av målinger, innstillinger og alarmer
- Pre-definerte management grafer
- Ingen tap av historiske data
- Real-time tilgang til din gård via ARGOS.CLOUD, når som



S1 SENTRAL KLIMA & MANAGEMENT COMPUTER, styrer og kontrollerer opp til 35 avdelinger utstyrt med ARGOS ALFA regulatorer

| Varenr. | Type | Beskrivelse | Pris |
|---------|----------------------------------|---|-------|
| 18641 | ARGOS S1 TOUCH | ARGOS S1 Sentral klima & management computer 24Vdc med 10.1" touch skjerm | 25578 |
| 18642 | ARGOS S1 BLACKBOX ⁽¹⁾ | ARGOS S1 Sentral klima & management computer 24Vdc i blackbox versjon (uten 10.1" touch skjerm) | 18359 |

MERK - ARGOS S1 sentralen har ingen styreutganger.

⁽¹⁾ Blackbox versjonen krever ARGOS WEB Connect lisens for å kunne betjenes via PC eller nettbrett.

ARGOS WEB CONNECT

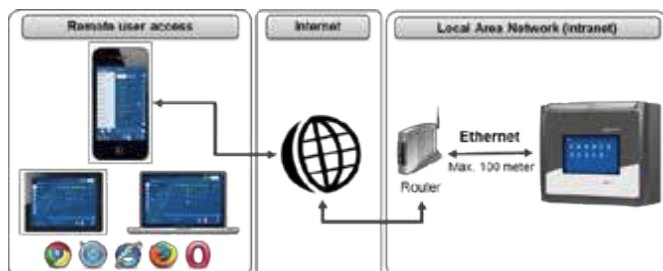


ARGOS S1 SOFTWARE - PC & Web connect software

| Varenr. | Type | Beskrivelse | Pris |
|---------|-------------------|---|------|
| 18644 | ARGOS WEB CONNECT | PC & web lisens for brukertilgang over internett for 1 ARGOS S1 (3 brukere inkludert) | 8270 |

* 5 års brukerlisens

ARGOS WEB CONNECT



P1 FJØRFE COMPUTER

- Argos P1 Nøkkelegenskaper
- Real-time tilgang til din gård via ARGOS.CLOUD, når som helst, hvor som helst. Tilgjengelig fra alle pc nettbrett og smart telefoner
- Sømløs integrasjon av varmeveksler kontroll
- Modular design: du ser bare det du bruker
- Kontroller med personaliserte navn
- Siste 7-dagers oversikt
- Pre-definerte management grafer



ARGOS P1 - fjørfe klima & kontroll computer

| Varenr. | Type | Beskrivelse | Pris |
|---------|----------------|--|-------|
| 33100 | ARGOS P1 TOUCH | Fjørfe computer med 10.1" touch skjerm | 40024 |

ARGOS P1 SOFTWARE - PC & Web connect lisens

| Varenr. | Type | Beskrivelse | Pris |
|---------|----------------------|---|------|
| 33108 | ARGOS P1 WEB CONNECT | PC & web lisens for tilkobling av 1 Argos P1 over internett (3 brukere inkludert, 5 års brukerlisens) | 8270 |

DYREVEKT - Elektronisk fôringsvekt & interface

| Varenr. | Type | Beskrivelse | Pris |
|---------|-----------------------|--|-------|
| 17140 | ARGOS BWI-24V-LMN-050 | Vekt 24Vdc inkl. LMN modul og veicelle 50kg | 13318 |
| 17142 | ARGOS BWI-24V-LMN-250 | Vekt 24Vdc inkl. LMN modul og veicelle 250kg | 15215 |



FORVEKT - Elektronisk fôringsvekt & interface

| Varenr. | Type | Beskrivelse | Pris |
|---------|--------------------|--|-------|
| 17137 | ULTRADOS-M70 + FWI | Elektronisk fôrvekt 70 liter inkl. veiceller, elektromagnetisk ventil og ARGOS FWI fôrvekt interface | 62989 |



Sensorer for ARGOS ALFA/BRAVO TOUCH/ARGOS S1/ARGOS P1

| Varenr. | Type | Beskrivelse | Pris |
|---------|------------------------|--|-------|
| 18625 | ARGOS TV-20 | Rom/utetemperatursensor med 20 meter kabel | 817 |
| 18626 | ARGOS TV | Rom/utetemperatursensor inkl. koblingsboks | 803 |
| 18634 | ODS 0–50Pa | Trykksensor 0–50Pa 0–10V IP65 | 5090 |
| 18635 | LUFTSLANGE 5x8mm | Luftslange 5x8mm for trykksensor (pris pr. meter) | 45 |
| 18317 | RH-200 | Fuktsensor 10–95% 0–10V inkl. rustfritt sintret filter IP65 | 4499 |
| 18340 | CO ₂ SENSOR | CO ₂ -sensor 0–5000PPM 0–10V IP54 | 13735 |
| 18636 | NH ₃ SENSOR | NH ₃ -sensor 0–100 PPM 0–10V IP54 | 20766 |
| 33080 | PLUGG/STØPSEL | Skjøtekontakt til sensorer 4-pol for montering på ledning | 735 |
| 17147 | WM-M-B1 1½" | Vannmåler messing horisontal montering 1½" - 10m ³ /t -(1 puls/liter) | 9738 |
| 17148 | WM-M-B ¾" | Vannmåler messing horisontal montering ¾" - 2,5m ³ /t -(1 eller 4 pulser/liter) | 5536 |

VÆRSTASJON - værstasjon & regnsensor

| Varenr. | Type | Beskrivelse | Pris |
|---------|------------|---|-------|
| 18331 | Værstasjon | Værstasjon inkl. vindhastighet, vindretning, og regnsensor, ekskl. stople | 20580 |



VIRKEMÅTE

Panelene er produsert i aluminium, er lett i vekt, og av høy kvalitet. Individuelle paneler kobles sammen. Systemet som panelene står i sikrer en myk åpne/lukke funksjon over relativt store åpninger.

NØKKELPUNKTER

- Standard høyde er 1,2m, men kan skaffes i høyder fra 0,6m til 1,8m
- Aluminium ramme med Lexan lysplater eller klar akryl
- Heves og senkes med wiretrekk.
- Kan opereres helt manuelt eller med elektrisk motor.
- Panelene har gummipakninger, som gir minimalt varmetap om vinteren.
- Isolerer, noe som gir mindre varmetap, og minimerer muligheten for kondens. R-verdi 3.

Passer til

- Melkeproduksjon
 - Liggeavdelinger
 - Oppsamlingsareal
 - Kalvefjøs
- Gris
- Ridehall



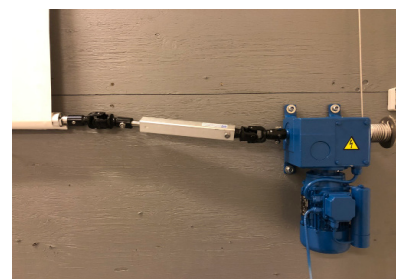


BRUVIK RULLEGARDIN

- Åpner fra toppen, med duken rullende inn på et rør på bunnen.
- Tilfører frisk luft uten at det blir skadelig trekk på dyrene.

NØKKELPUNKTER

- Høyder opp til fra 1 til 3m., 1,5m er standard.
- Bredder opp til 140m.
- Tilgjengelig med ulike system for vindstøtte, ytre vindtau er standard.
- Manuell eller elektrisk drift
- Flere mulige farger og kvaliteter på gardinen. Standard er hvit 630g/m²
- Kan automatiseres sammen med ARGOS Naturlig eller CTI Naturlig.



VIND- STØTTE

- Gardinen må ha både utvendig, og innvendig vindstøtte.
- Vi kan levere utvendig og innvendig vindrør eller vindtau.
- Innvendig vindstøtte kan være en del av bygningskonstruksjonen, og skal stå med ca. 2m. mellomrom



BRUVIK FOLDEGARDIN

- Åpner fra toppen-
- Tilfører frisk luft uten at det blir skadelig trekk på dyrene.

NØKKELPUNKTER

- Høyder opp til 3m., 2m er standard.
- Alle varianter untatt 1m, har to lommer med vektør.
- Bredder opp til 140m.
- Tilgjengelig med ulike system for vindstøtte, ytre vindtau er standard.
- Manuell eller elektrisk drift
- Flere mulige farger og kvaliteter på gardinen. Standard er hvit 630g/m2.
- Kan automatiseres sammen med ARGOS Naturlig eller CTI Naturlig.

VIND- STØTTE

- Gardinen må ha både utvendig, og innvendig vindstøtte.
- Vi kan levere utvendig og innvendig vindrør eller vindtau.
- Innvendig vindstøtte kan være en del av bygningskonstruksjonen, og skal stå med ca. 2m. mellomrom



BRUVIK “RULL-OPP” GARDIN

- Åpner fra bunnen, med duken rullende inn på et rør som beveger seg oppover.

NØKKELPUNKTER

- Høyder opp til 5m., 1,5m er standard-
- Bredder opp til 140m.
- Tilgjengelig med ulike system for vindstøtte, ytre vindtau er standard.
- Manuell eller elektrisk drift
- Flere mulige farger og kvaliteter på gardinen. Standard er svart 930g/m2
- Kan automatiseres sammen med ARGOS Naturlig eller CTI Naturlig.

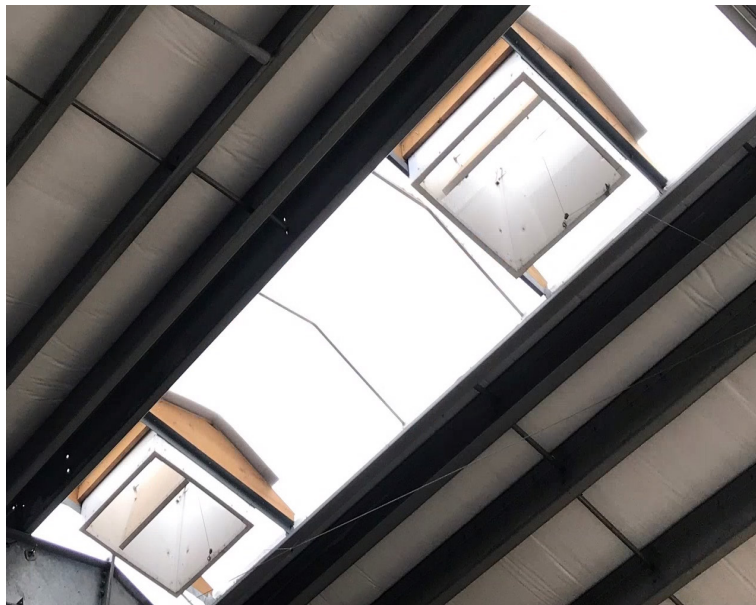
VIND- STØTTE

- Gardinen må ha både utvendig, og innvendig vindstøtte.
- Vi kan levere utvendig og innvendig vindrør eller vindtau.
- Innvendig vindstøtte kan være en del av bygningskonstruksjonen, og skal stå med ca. 2m. mellomrom



BRUVIK VENTILASJONSPIPE

- Plasseres langsetter møne
- Slipper ut varm og fuktig luft
- Kan leveres med lysplater mellom



BRUVIK LYS OG VENTILASJONSKIP

- Monteres i møne
- Slipper ut varm og fuktig luft
- Kan leveres som fast åpen, eller med automatisk eller manuell lukking
- Kan leveres i flere dimensjoner, standard dimensjon er 1,5m. bredde



Perfekt til fjøs, redskapshus, lager og verksteder



CE CB RoHS 

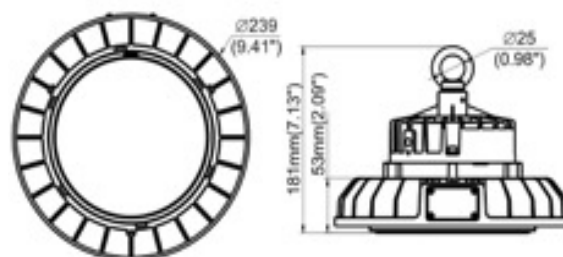
En meget robust og energieffektiv high bay armatur med lav vekt, høyt lysutbytte og lang levetid.

Kan dimmes med 0-10V eller trådløst med Zigbee smarthusteknologi som styres fra telefonen via app. Med lysprogrammet i appen kan du styre hver enkelt tilkoblet lampe som du vil. Med Zigbee systemet vil også hver lampe bli utstyrt med en dagslyssensor som gjør at lampene uavhengige av hverandre, kan dimme lyset for å holde en fast lux i fjøset gjennom hele døgnet. Vi lysberegner fjøset ditt.

Spesifikasjoner

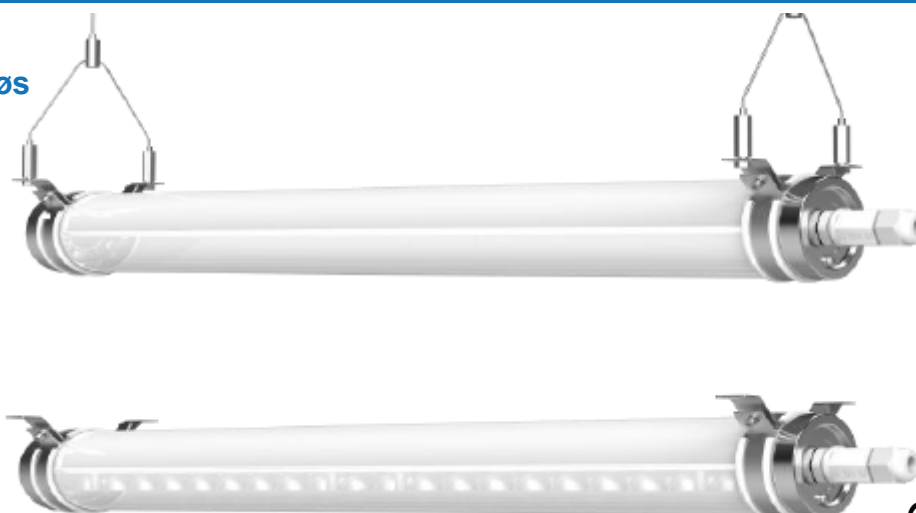
- 130 lumen per watt
- 4000K
- 120 °spredevinkel
- 100W/150W
- 107000hrs -L80
- IP65 & IK08
- 0-10V dimbar
- Zigbee trådløs styring
- Dagslyssensor
- 5 år garanti

Dimensjoner 100W



| Varenr. | Type | Pris |
|---------|------------------------------|------|
| 70051 | Bruvik LED-Lyskaster 100W | 3650 |
| 70053 | Bruvik LED-Lyskaster 150W | 3950 |
| 71210 | Zig-bi trådløs sentral | 3490 |
| 71212 | 6-kanals lysbryter m/display | 650 |

Perfekt til fjøs



CE CB RoHS 


Bruvik LED-lysarmatur er en innovativ LED rørarmatur med trådløs styring som kan brukes over alt. Landbruk, svømmehaller (tåler klorgass), kjemisk industri, kontor eller i matindustrien, det er nesten ingen grenser. Den kan monteres på vegg, i tak, eller i pendel. Oppheng for tak/vegg medfølger. Ip69K betyr at den tåler vanntrykk på 100 bar og 80grader Celsius. Vi lysberegner fjøset ditt.

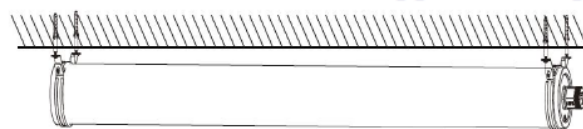
Spesifikasjoner


- 140 lumen per watt
- 4000K
- 120 °spredevinkel
- 40W
- 124000hrs -L80
- IP69K
- 0-10V dimbar
- Zigbee trådløs styring
- 5 år garanti
- IKKE gjennomkobling

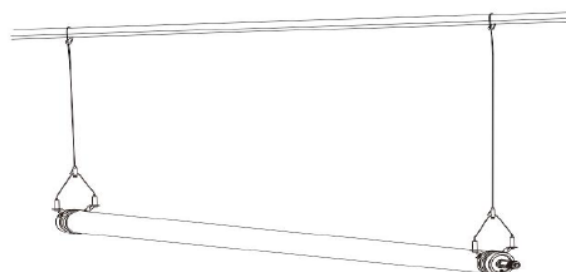
Dimensjoner

- 120mm. x 84mm. x 1128mm
-

Tak/veggmontering 



Pendel oppheng 



| Varenr. | Type | Pris |
|---------|----------------------------------|------|
| 70052 | Bruvik LED-lysarmatur 40W Zigbee | 2500 |
| 71212 | 6-kanals lysbryter m/display | 650 |
| 71210 | Zig-bi trådløs sentral | 3490 |

Disse salgsbetingelser gjelder såfremt partene ikke har inngått annen skriftlig avtale. Betingelsene kan endres av selger uten varsel med virkning for salg som inngås etter endringen.

1. Anvendelsesområde:

Disse salgsbetingelsene gjelder for leveranser fra JL Bruvik as, i de tilfeller hvor det ikke er inngått skriftlig avtale om andre vilkår. JL Bruvik as vil refereres til som selger videre.

2. Tilbudspriser:

Tilbud er gyldig i 30 dager. Tilbudet er basert på dagens priser, frakter, import- og eksportutgifter og avgifter. I tilfelle av endringer i disse vil prisene justeres tilsvarende. Avtale er først inngått når selgers ordrebekreftelse foreligger.

3. Tegninger og annen teknisk dokumentasjon

Tegninger og annen teknisk dokumentasjon som en part overlater til den annen må ikke benyttes i strid med eierens interesser og må ikke uten eierens skriftlige samtykke kopieres eller gjøres tilgjengelig for en tredjepart. Alle tegninger/dokumenter skal returneres til eier.

4. Salgsvilkår:

Varene leveres iht salgsbetingelsene i NL09, om ikke annet er avtalt. Kjøpers innkjøpsvilkår gjelder kun dersom dette er skriftlig avtalt og bekreftet av ansvarlig selger.

5. Salgspant:

Selger har pant i (eiendomsrett til) de leverte varer inntil kjøpesummen med tillegg av renter og omkostninger er betalt fullt ut. (pantelovens §3-14, jfr. §3-22) Aksept, sjekk eller andre betalingsanvisninger ansees ikke som betaling før de er innfridd i sin helhet.

6. Prisberegning og betalingsbetingelser

Leveringsdagens priser gjelder så lenge ikke noe annet er avtalt. Er det et tilbud med en gitt pris, tas det forbehold om tillegg for importerte varer dersom valutakursen overstiger kursen på tilbudsdagen med +/- 1%. Tillegget vil tilsvare endringen i valutakursen. Prisene gjelder salgsgjenstanden/e levert i overensstemmelser med, jf punkt 11. Faktura har forfall 30 dager fra fakturadato dersom ikke annet er avtalt. Skjer betaling etter forfallsdato, vil det bli beregnet forsinkelsesrente etter gjeldende sats, jfr. Rentene vil bli fakturert i etterkant av innbetaling. Det vil også påløpe et forsinkelses administrasjonsgebyr á kr 100.

7. Kjøpers forpliktelser:

Kjøper har risikoen for at de tekniske data og varen i sin helhet passer for beskrevet behov. Er varen ikke bestilt etter standard eller med angitte kvalitetskrav, leveres denne uten ansvar for spesielle kvalitetskrav.

8. Forsikring:

Forsikring blir kun opprettet etter avtale, og vil i utgangspunktet dekkes av kunde hvis ikke annet er avtalt.

9. Force majeure

Selger er uten ansvar for følgende force majeure, jf. Kjøpsloven §23. Kjøper og selger kan helt eller delvis heve salget hvis slike forhold har varig karakter. Dersom forholdene er av midlertidig karakter, kan begge parter kreve leveringstiden utsatt. Foretar selgers leverandør heving av noen art, har selger tilsvarende rett ovenfor kjøper. Hvis en av partene ønsker å påberope seg force majeure, må han uten ugrunnet opphold underrette den annen part.

10. Forsendelse:

Forsendelsen leveres exw hvis ikke annet er avtalt skriftlig. Selger står fritt selv til å velge beste transportvei. Transportkostnad dekkes av kjøper.

11. Levering og risikoovergang:

Varen ansees som levert når den er kommet i kjøperens besittelse på avtalt måte. Levering ansees som gjort selv om selgeren senere må foreta rettelsearbeid, jf. Punkt 12 og 13, eller foreta etterlevering av deler som er av uvesentlig økonomisk betydning i forhold til leveransen i sin helhet.

Opplasting og forsendelse skjer for kjøpers regning og risiko med mindre annet er avtalt. Hvis en skriftlig avtale ikke inneholder noe om leveringsmåte og risikoovergang, gjelder klausulen "ex works" ("fra lager" ved levering fra selgers lager/fabrikk)

12. Mangelfull levering:

Selger har intet ansvar for skader eller tap som en følge av varens videreanvendelse, eller for konsekvenser som arbeidsutgifter, dagsmølt, skadeserstatning, leietap. Heller ikke for skade som varen har voldt på person eller ting med mindre mangler ved varen kan føres tilbake til forsettlig, eller grov uaktsomhet hos selger, og hvor det fra kjøper kan påvises adekvat årsakssammenheng mellom den påklagede mangel og den inntrådte skade.

13. Reklamasjoner:

Kjøperen er forpliktet til å undersøke salgsgjenstanden straks denne er mottatt. (jf. Kjøpsloven §31). Reklamasjoner skal skje straks og uten ugrunnet opphold etter mangelen ble eller burde blitt oppdaget. Reklamasjon må fremmes senest innen 5 virkedager.

Reklamasjoner på grunn av mangler som først kan avdekkes når salgsgjenstanden er montert og prøvekjørt, anses å være foretatt i rett tid når den foretas straks etter at mangelen er konstatert. Retten til å reklamere frafaller hvis salgsgjenstanden etter at den er levert er blitt forandret eller reparert av andre enn selger uten skriftlig samtykke.

Reklamasjoner vedrørende:

- Transportskade eller manko i antall kolli skal skje skriftlig straks ved varens ankomst. Skaden må dokumenteres, samt noteres på varens fraktbrev hos transportør.

- Manko i innhold av emballerte varer skal skje skriftlig til selger straks eller senest 5 dager etter ankomst med spesifisering av avvikene.

- Kjøper står ansvarlig for å kontrollere mottak av varer ved ankomst. Er varene mangelfull eller feillevert så skal dette meldes skriftlig til selger innen 5 dager fra mottak av leveringen.

14. Garanti:

Garanti tid er ett år fra anleggsstart, dog maksimalt 15 måneder fra fakturadato.

15. Retur:

Selger mottar varer i retur kun etter avtale. Spesialbestilte varer tas kun i retur når aksept fra selger foreligger. Varer som ønskes returnert, må være i samme stand som ved levering, og i originalemballasje der dette anvendes for produktet. Ved standard produkter påløper det et administrasjonsgebyr på 20% av varens verdi, samt fraktkostnader. (minimum NOK 500)

16. Tvister:

Alle uoverensstemmelser som måtte oppstå, og som partene ikke kan enes om skal avgjøres av norsk lov.